

## Hinweis:

Einige PIKO Modelle können mit einem Pufferkondensator auf der Lokplatte ausgerüstet werden. Die Kapazität des Kondensators richtet sich nach den jeweiligen Vorgaben des verwendeten Decoders. Wenden Sie sich deshalb bitte bei Anfragen zu möglichen Pufferkondensatoren an den jeweiligen Decoderhersteller.

Some PIKO models are equipped with a buffer condenser on the circuit board. The capacity of the condenser depends on the respective requirements of the applied decoder. For requests about suitable buffer condensers please contact the respective decoder manufacturer.

Sommige modellen van PIKO kunnen worden uitgerust met een buffercondensator op de hoofdprintplaat van de loc. De capaciteit van de condensator is afhankelijk van de specificaties van de gebruikte decoder. U dient zich daarom tot de fabrikant van de decoder te wenden met betrekking tot de mogelijke buffercondensatoren.

Některé modely mají na základní desce instalován odrušovací kondenzátor. Kapacita tohoto kondenzátoru by měla souhlasit s technickými požadavky příslušného dekodéru, kterým je model osazen. Věnujte proto pozornost informacím od výrobce dekodéru, kde je kapacita kondenzátoru uvedena.

## Notizen:

## BEDIENUNGSANLEITUNG ELEKTROLOKOMOTIVE Rh 242

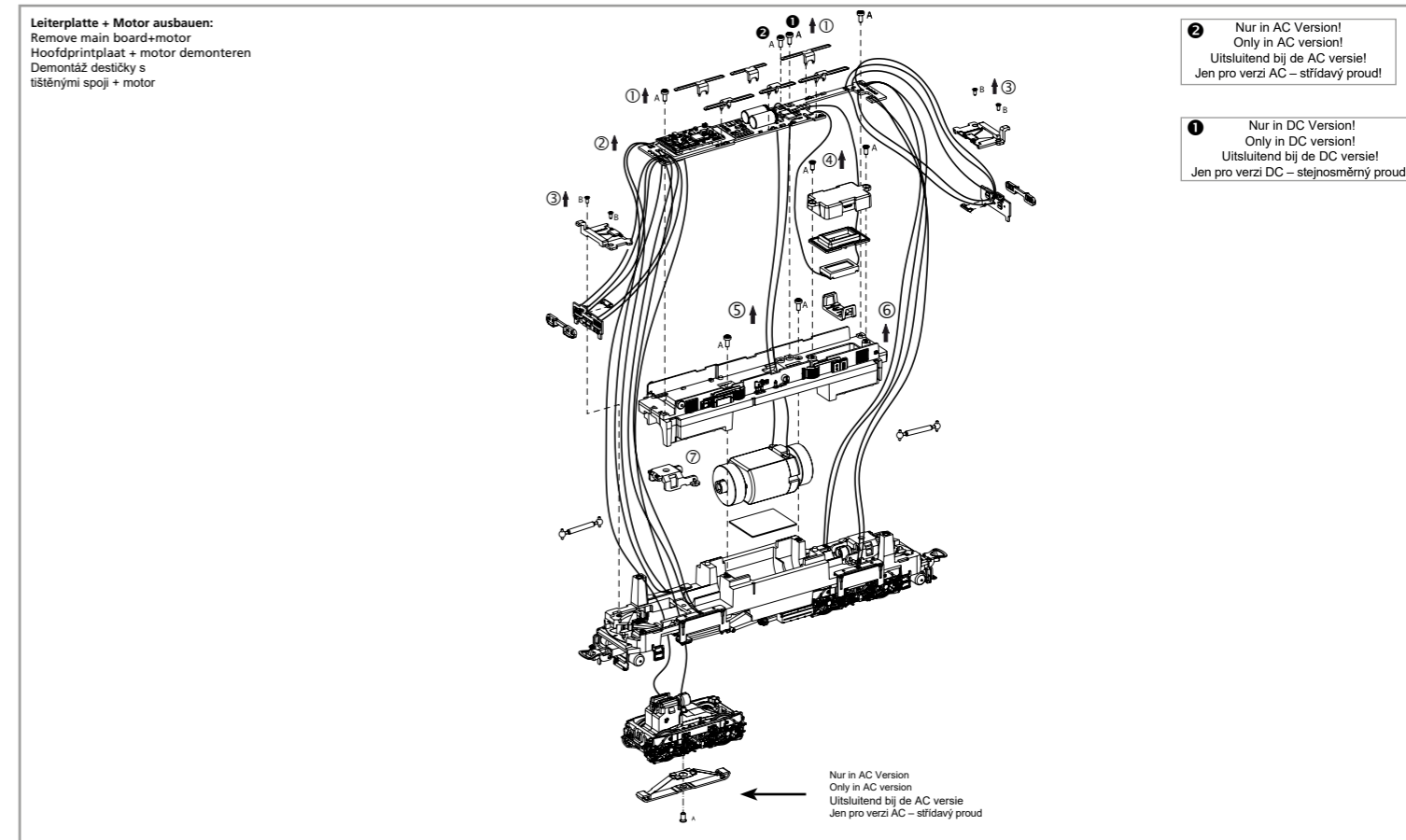
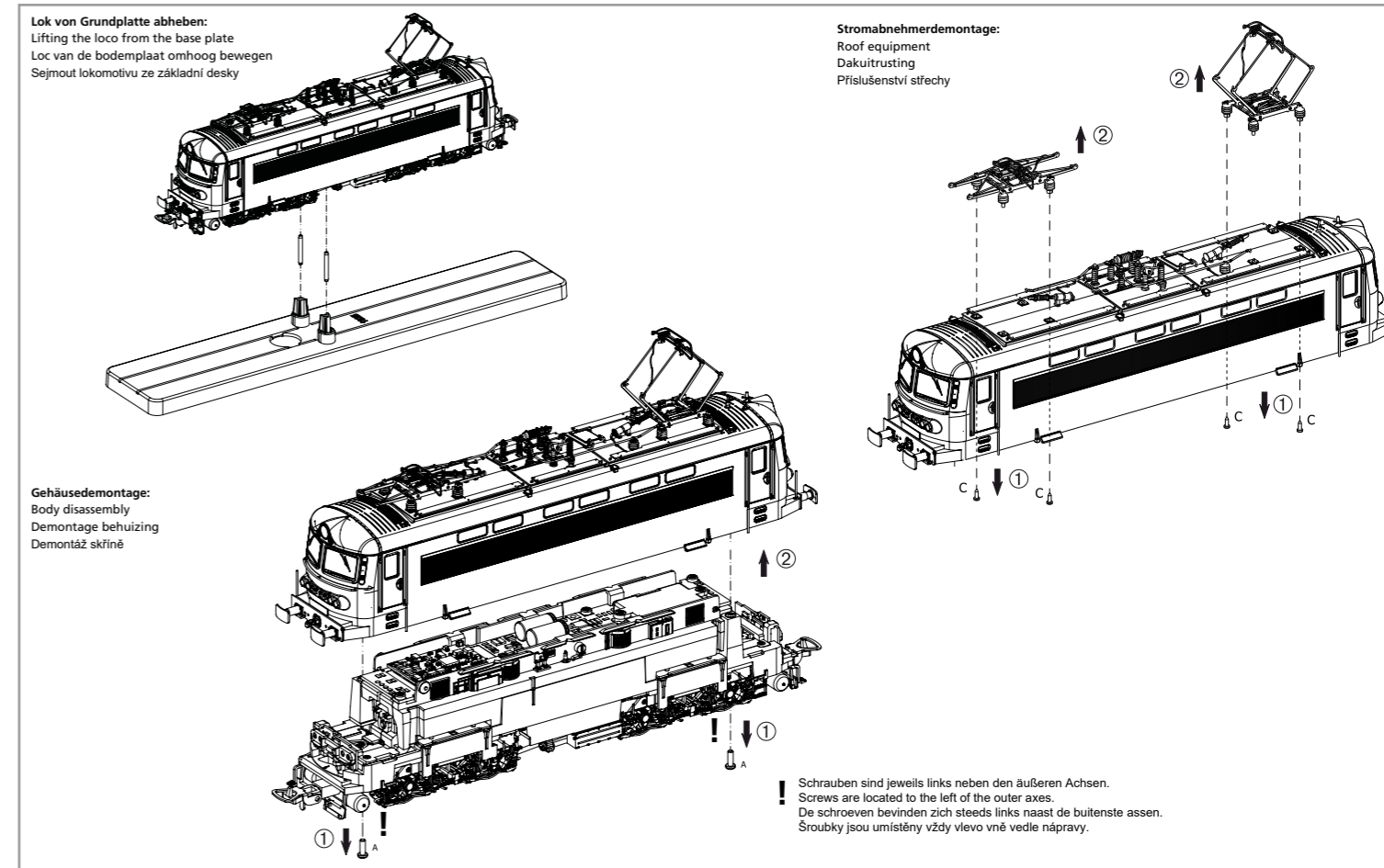
Instruction sheet for Electric Locomotive Rh 242  
Návod k použití modelu elektrické lokomotivy Rh 242



Wichtige Informationen sind in der Verpackung und in der Anleitung enthalten. Bitte bewahren Sie diese auf.

# 97411 Gleichstrom DC  
# 97412 Wechselstrom AC

PluX22  
0-12 V ---  
0-16 V ~



### EU-Konformitätserklärung

Hiermit erklärt die PIKO Spielwaren GmbH, dass das Produkt in seiner Konzeption und Bauart sowie in der von uns in Verkehr gebrachten Ausführung den grundlegenden Sicherheits-, Gesundheits- und Kompatibilitätsanforderungen der genannten Richtlinien und Verordnungen entspricht. Der vollständige Text der EU-Konformitätserklärung ist unter der folgenden Internetadresse verfügbar:  
<https://www.piko.de/konform>

### EU Declaration of Conformity

PIKO Spielwaren GmbH hereby declares that the product in its design and construction as well as in the version placed on the market by us complies with the basic safety, health and compatibility requirements of the directives and regulations mentioned. The full text of the EU Declaration of Conformity is available at the following internet address: <https://www.piko.de/konform>

Für Modelle mit PIKO SmartDecoder gilt: Bitte beachten Sie die beiliegende Information zum Decoder Firmware-Update.

For models with PIKO SmartDecoder: Please note the enclosed information about the decoder firmware update.

### Hinweis zur Reklamation eines Artikels:

Vielen Dank für Ihr Vertrauen in die PIKO Modelle. Wir hoffen, dass Sie mit dem Modell zufrieden sind und lange Freude daran haben. Sollten Sie dennoch Probleme mit Ihrem PIKO Produkt haben und wollen diesen reklamieren, bitten wir sie, den unter [www.piko-shop.de/de/widerruf](http://www.piko-shop.de/de/widerruf) hinterlegten Reklamationsschein auszufüllen und diesen dem reklamierten Artikel beizulegen. Vielen Dank.

### Complaint note:

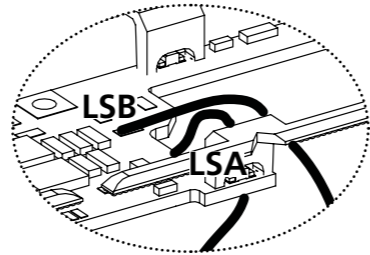
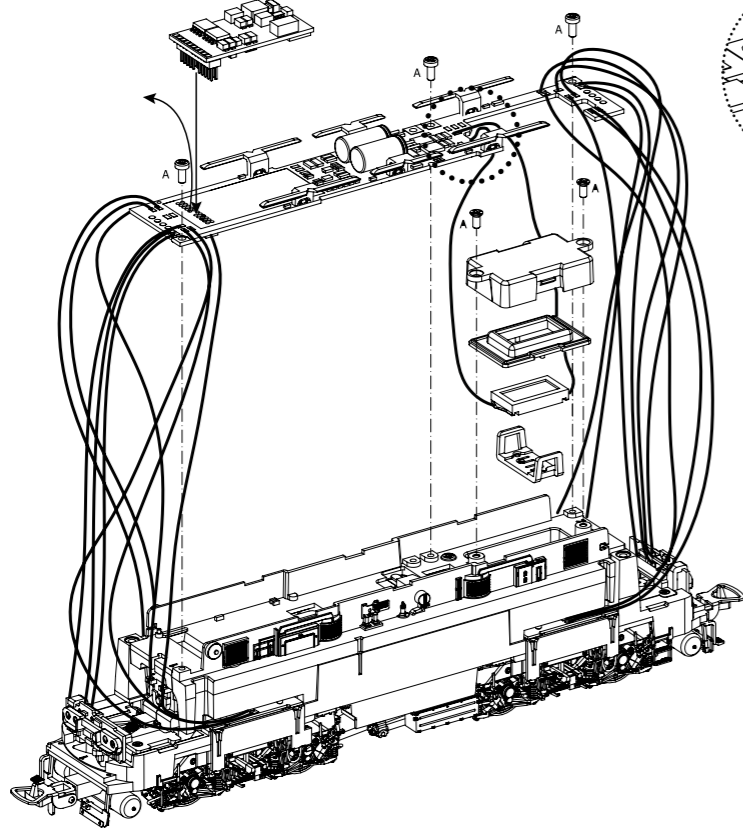
Thank you for your trust in PIKO models. We hope that you are satisfied with the model and enjoy it for a long time. Should you nevertheless have problems with your PIKO product and wish to complain it, we ask you to fill in the complaint form, which you can find at [www.piko-shop.de/en/widerruf](http://www.piko-shop.de/en/widerruf), and enclose it with the complained item. Thank you very much.



PIKO Spielwaren GmbH • Lutherstraße 30  
96515 Sonneberg • GERMANY

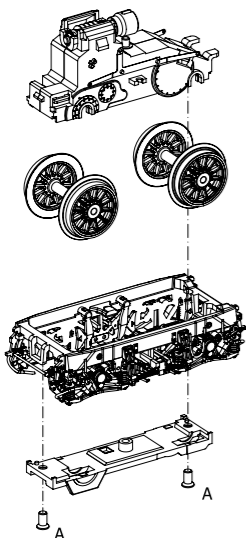
97411-90-7010\_V6

#56622  
PSD XP Sound

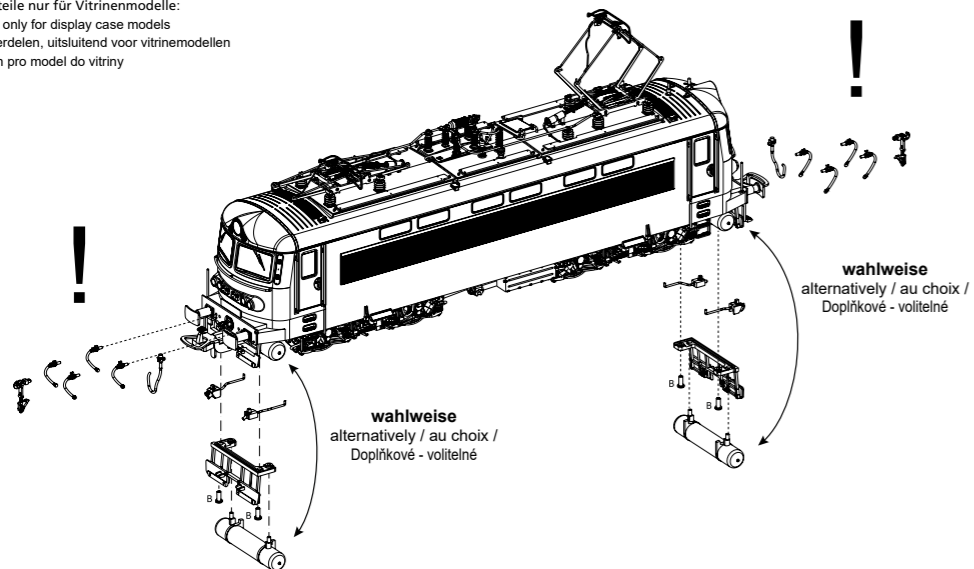


Kabel von Lautsprecher auf Leiterplatte anlöten! /  
Solder cables of speakers on mainboard on! /  
Luidsprekabels op de hoofdprintplaat solderen!  
Kablík od reproduktoru naletujte na destičku s tištěnými spoji!

Radsatzdemontage:  
Wheelset disassembly  
Demontage wielstel  
Demontáž dvojkoli



Zurüstbauteile nur für Vitrinenmodelle:  
Extensions only for display case models  
Losse onderdelen, uitsluitend voor vitrinemodellen  
Doplňky jen pro model do vitriny



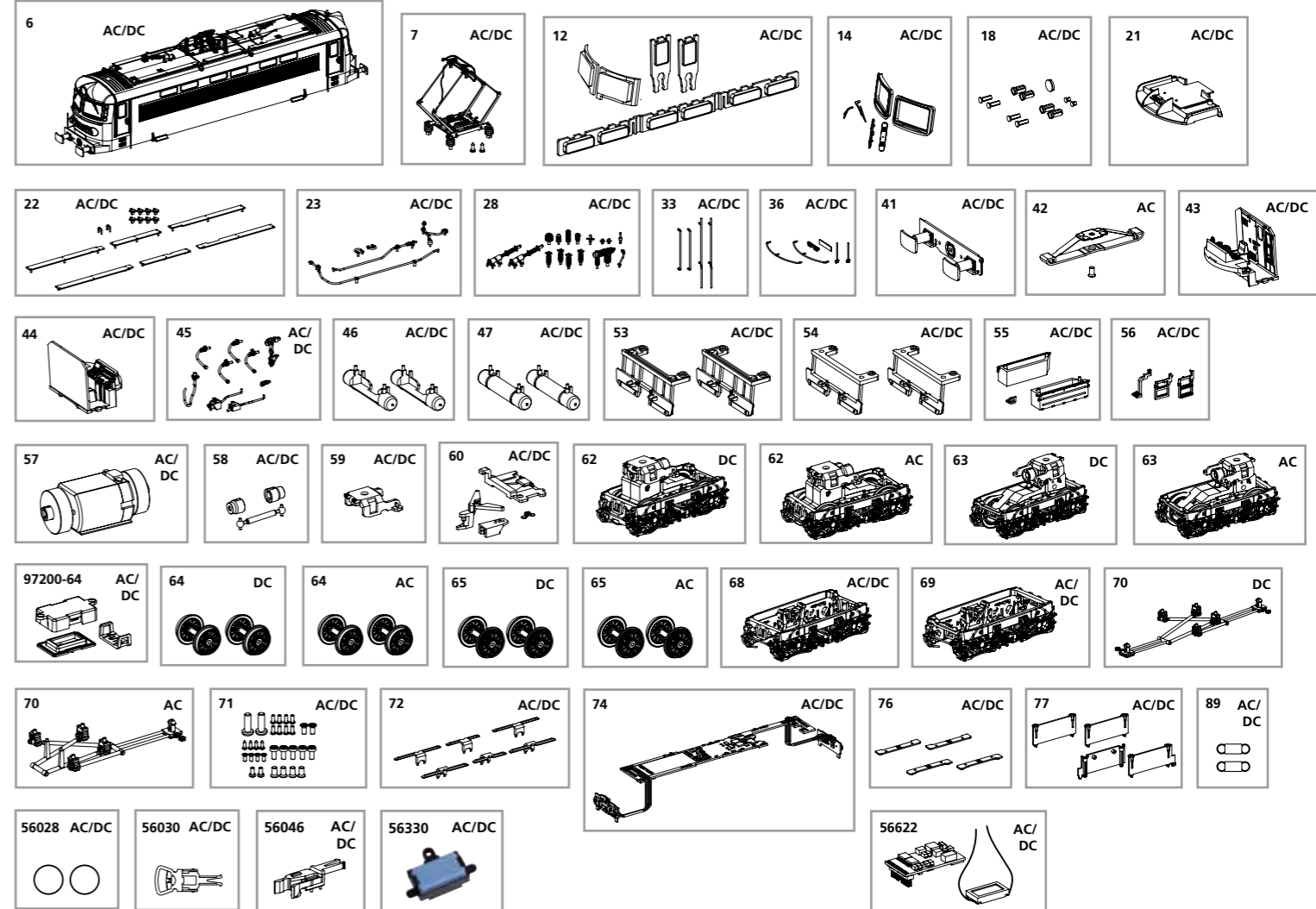
zu verwendende Schraubendreherarten /  
Types of screwdrivers to use /  
Types de tournevis à utiliser /  
Používané typy šroubováků

**A = PH0**  
**B = PH00**  
**C = PH000**

## ERSATZTEILE ELEKTROLOKOMOTIVE Rh 242

Spare parts for Electric Locomotive Rh 242 • Náhradní díly k modelu lokomotivy Rh 242

Bei Ersatzteilanforderung bitte immer die vollständige Ersatzteil-Nr. angeben • Please order the wanted spare part with the complete spare part item number.



Bezeichnung / Description	ET-Nr. / spare part N°	PG*
Gehäuse komplett / body complete	97410-06	18
Pantograph / pantograph	97410-07	12
Fenster / window	97400-12	9
Fensterrahmen, Lüftungsgitter, Wischer / window frames, ventilation grilles, wipers	97404-14	10
Lichteinsätze / light bars	97410-18	8
Leiterplatte Führerstand mit Abdeckung / PCB driver's cab with cover	97410-21	12
Dachlaufstege / roof walkways	97404-22	10
Dachleitungen / roof cables	97410-23	8
Isolatoren, Antennen / insulators, antennas	97410-28	10
Handstangen Längsseite / handrails long side	97404-33	7
Handstangen Stirn, Steckdose, Nummernschild / hand bars forehead, socket, license plate	97410-36	8
Pufferbohle komplett / buffer beam complete	97410-41	9
Führerstand vorne / driver's cab front	97400-43	8
Führerstand hinten / driver's cab rear	97400-44	8
Heizungsstecker, Brems Schlauch, Kuppelhaken / heating plug, brake pipe, coupler hook	97410-45	7
Luftkessel abgeschnitten (2 Stück) / air tank cut off (2 pcs.)	97404-46	7
Luftkessel komplett (2 Stück) / air tank complete (2 pcs.)	97404-47	7
Schienenräumer komplett (2 Stück) / cow catcher complete (2 pcs.)	97410-53	8
Schienenräumer abgeschnitten (2 Stück) / cow catcher cut off (2 pcs.)	97410-54	8
Batteriekasten, Entwässerungsbehälter / battery box, drainage tank	97410-55	8
Auftritt Pufferbohle, Leiter Tür / step buffer beam, ladder door	97404-56	10
Motor komplett / motor complete	97400-57	15
Kardanwelle + Buchsen / cardanshaft + bushes	51380-58	7
Clip Getriebe / clip-gear box	51380-59	6
Kupplungsschacht, Abdeckung, Feder / coupling socket, cover, spring	97404-60	8
Lautsprecherhalterung / holder loudspeaker	97200-64	6
Drehgestell, vorne komplett / bogie, front complete	51384-68	11
Drehgestell, hinten komplett / bogie, rear complete	51384-69	11

Bezeichnung / Description	ET-Nr. / spare part N°	PG*
Schraubenset (31-tlg.) / screws (set of 31)	97400-71	7
Lichtleiter Maschinenraum / light bar engine room	97400-72	7
Hauptplatine mit Beleuchtungsplatinen und Kabel / main board with lighting boards and wires	97410-74	17
Beleuchtungsplatinen Chassis (4 Stück) / lighting boards chassis (4 pcs.)	97400-76	13
Lichtabdeckungen und Leuchtstäbe für Chassisbeleuchtung / light covers and light bars for chassis lighting	97404-77	9
Feder für Deichsel (2 Stück) / spring for drawbar (set of 2)	96400-89	5
<b>ET aus unserem Standard-Programm / Spare parts standard range</b>		
Haftreifen (10 Stck.) / traction tires (set of 10)	56028	
Kupplung (2 Stck.) / coupling, complete (set of 2)	56030	
H0 PIKO Kurzkupplung (4 Stück) / H0 PIKO short coupling	56046	
Ersatzlautsprecher / replacement loudspeaker	56330	
PIKO SmartDecoder XP Sound / PIKO SmartDecoder XP Sound	56622	
<b>nur für DC-Version / only for DC version</b>		
Getriebeeinheit vorne komplett / gear box front complete	51384-62	14
Getriebeeinheit hinten komplett / gear box rear complete	51384-63	14
Radsatz mit Zahnrad (2 Stck.) / wheelset w gear (2 pcs.)	51380-64	10
Radsatz mit Zahnrad + Haftreifen (2 Stck.) / wheelset w gear + traction tires (2 pcs.)	51380-65	10
Lenkstänge / steering linkage	51380-70	8
<b>nur für AC-Version / only for AC version</b>		
Schleifer mit Schraube / slider w screw	59380-42	10
Getriebeeinheit vorne komplett / gear box front complete	51386-62	14
Getriebeeinheit hinten komplett / gear box rear complete	51386-63	14
Radsatz mit Zahnrad (2 Stck.) / wheelset w gear (2 pcs.)	51381-64	10
Radsatz mit Zahnrad + Haftreifen (2 Stck.) / wheelset w gear + traction tires (2 pcs.)	51381-65	10
Lenkstänge / steering linkage	51381-70	8

\*Preisgruppe \*price category